

ST 110 103 9680



- Ausladung 235 mm
- schwenkbarer Auslauf 360°
- luftangereicherter Strahl und Brausestrahl
- Armaturenhöhe 345 mm
- Höhe bis Luftsprudler 319 mm
- Abdeckplatte 126 x 55 mm
- Bohrungsdurchmesser Auslauf 35 mm
- Bohrungsdurchmesser Einhebelmischer 44 mm
- Bohrungsdurchmesser Spülbrause 32 mm
- Stichmaß 71 mm
- gewebeumflochtener Brauseschlauch 1500 mm
- automatischer Umschalter Auslauf/Brause
- Sprayface mit Antikalk-System
- Durchfluss max. 8 l/min bei 3 bar Fließdruck
- bleifrei
- Dieses Produkt leistet einen Beitrag zur Erfüllung der Vorgaben von nachhaltigen Gebäudezertifizierungen, z.B. LEED®, BREEAM®, DGNB

	Chrom	ST 110 103 9680-00
	Platin gebürstet	ST 110 103 9680-06
	Platin	ST 110 103 9680-08
	Dark Chrome	ST 110 103 9680-19
	Messing gebürstet (23kt Gold)	ST 110 103 9680-28
	Champagne gebürstet (22kt Gold)	ST 110 103 9680-46
	Champagne (22kt Gold)	ST 110 103 9680-47
	Dark Platinum gebürstet	ST 110 103 9680-99

Einzelkomponenten dieses Sets

Für dieses Set benötigen Sie folgende Komponenten



1x 32 843 680-00



1x 27 722 970-00



LOT Zweilochbatterie mit Abdeckplatte mit Spülbrausegarnitur - Chrom

LOT

ST 110 103 9680

ST 110 103 9680



- Ausladung 235 mm
- schwenkbarer Auslauf 360°
- luftangereicherter Strahl
- Armaturenhöhe 345 mm
- Höhe bis Luftsprudler 319 mm
- Abdeckplatte 126 x 55 mm
- Bohrungsdurchmesser Auslauf 35 mm
- Bohrungsdurchmesser Einhebelmischer 44 mm
- Stichmaß 71 mm
- Durchfluss max. 8 l/min bei 3 bar Fließdruck
- bleifrei
- Dieses Produkt leistet einen Beitrag zur Erfüllung der Vorgaben von nachhaltigen Gebäudezertifizierungen, z.B. LEED®, BREEAM®, DGNB

	Chrom	32 843 680-00
	Platin gebürstet	32 843 680-06
	Platin	32 843 680-08
	Dark Chrome	32 843 680-19
	Messing gebürstet (23kt Gold)	32 843 680-28
	Champagne gebürstet (22kt Gold)	32 843 680-46
	Champagne (22kt Gold)	32 843 680-47
	Dark Platinum gebürstet	32 843 680-99

Empfohlenes Zubehör

Exzenterbetätigung mit Drehknopf - Chrom 10 711 970-00

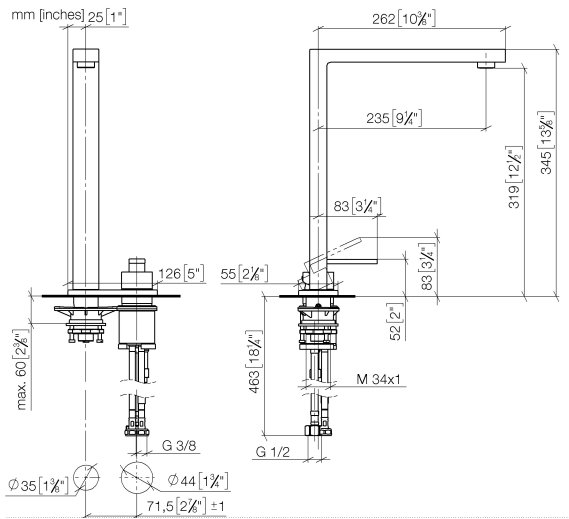


Empfohlenes Zubehör

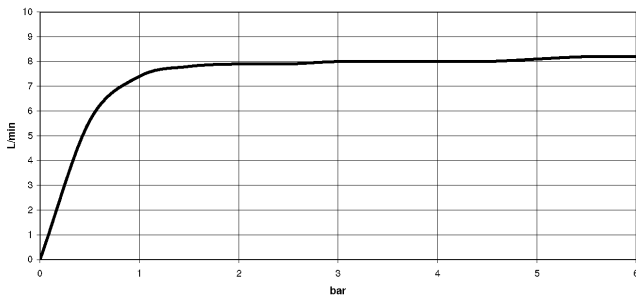
Spender mit Rosette - Chrom 82 439 970-00



ST 110 103 9680



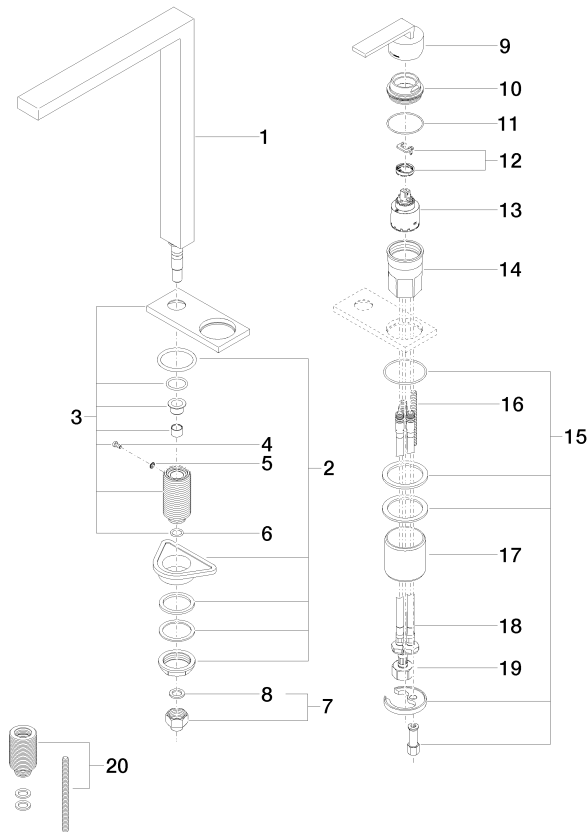
Durchflussdiagramm



Zertifikate

GDV_0400283. WRAS_1909073. LGA_18887. ETA_18986.

ST 110 103 9680



Ersatzteilstückliste

Nr.	Artikelnummer	Benennung	Verbaumenge	Lieferzeit
1	90 11 06 188 06-00	Auslauf	1	10
2	04 23 10 044 01 90	Befestigungssatz	1	2
3	90 27 78 024 00-00	Rosette	1	10
4	09 30 30 057 90	Schraube	1	2
5	09 30 11 028 90	Scheibe	1	2
6	90 14 10 077 00 90	Dichtung	1	2
7	04 24 04 166 10 90	Nippel	1	2
8	90 14 20 002 00 90	Dichtung	1	2
9	90 20 78 040 00-00	Griff	1	10
10	09 24 04 142-00	Mutter	1	10
11	09 14 10 037 90	Dichtung	1	2
12	90 28 10 148 00 90	Zubehoer	1	2
13	90 15 05 061 00 90	Kartusche	1	60
14	09 30 01 100 10 90	Huelse	1	2
15	04 30 11 038 02 90	Befestigungssatz	1	2
16	09 31 11 011 90	Stift	1	2
17	09 18 40 079 90	Huelse	1	2
18	04 30 04 104 00 90	Schlauch	2	2
19	04 30 04 019 00 90	Schlauch	1	2
20	12 802 970 90	Verlängerungsset -	1	60

ST 110 103 9680



- mit eckiger Rosette
- Brausestrahl
- automatischer Umschalter Auslauf/Brause
- Armaturenhöhe 189 mm
- Bohrungsdurchmesser Spülbrause 32 mm
- gewebeumflochtener Brauseschlauch 1500 mm
- Sprayface mit Antikalk-System
- bleifrei

Nur kombinierbar mit 32800680, 32843680.

Eigensicher gegen Rückfließen.

	Chrom	27 722 970-00
	Platin gebürstet	27 722 970-06
	Platin	27 722 970-08
	Messing (23kt Gold)	27 722 970-09
	Dark Chrome	27 722 970-19
	Messing gebürstet (23kt Gold)	27 722 970-28
	Champagne gebürstet (22kt Gold)	27 722 970-46
	Champagne (22kt Gold)	27 722 970-47
	Chrom gebürstet (Edelstahl-Look)	27 722 970-93
	Dark Platinum gebürstet	27 722 970-99



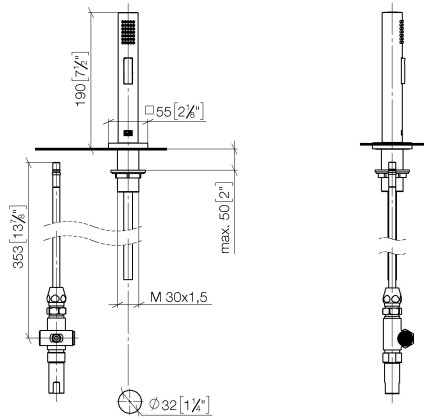
LOT Zweilochbatterie mit Abdeckplatte mit Spülbrausegarnitur - Chrom

LOT

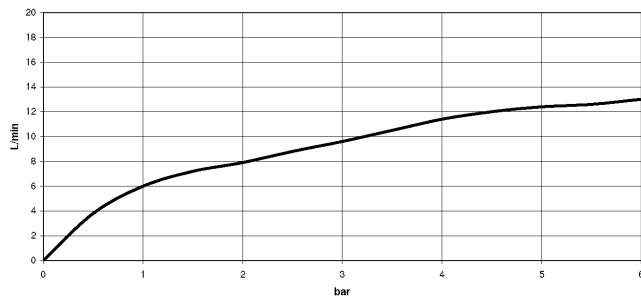
ST 110 103 9680

ST 110 103 9680

mm [inches]



Durchflussdiagramm

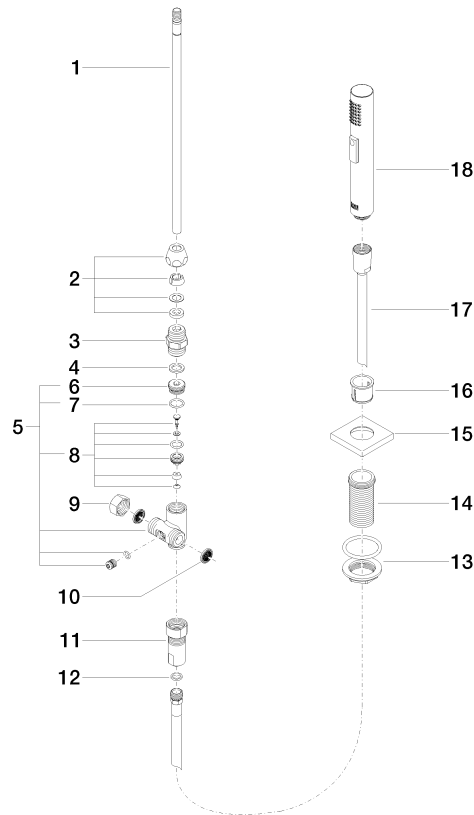


Zertifikate

Belgaqua_21-027-27_3. LGA_29572. IAPMO_6397. LGA_38645.

ST 110 103 9680

Ersatzteile für die
anderen
Oberflächenvarianten
finden Sie hier: Platin
gebürstet



Ersatzteilstückliste

Nr.	Artikelnummer	Benennung	Verbaumenge	Lieferzeit
1	04 24 02 046 01-07	Rohr	1	10
2	90 23 30 040 00-00	Verschraubung	1	10
3	90 24 03 168 00 90	Nippel	1	2
4	90 14 20 002 00 90	Dichtung	1	2
5	90 17 09 046 10 90	Umstellung	1	2
6	09 24 04 112 10 90	Nippel	1	2
7	90 14 10 033 00 90	Dichtung	1	2
8	90 21 10 031 10 90	Umstellung	1	2
9	04 21 02 006 00 92	Kappe	1	2
10	09 23 01 039 90	Sieb	2	2
11	90 24 03 241 00 90	Nippel	1	2
12	90 14 20 019 00 90	Dichtung	1	2
13	04 23 10 032 46 90	Befestigungssatz	1	2
14	09 30 01 090-07	Huelse	1	30
16	90 18 40 085 00 90	Huelse	1	2
17	90 30 02 062 00-00	Schlauch	1	2
18	04 12 11 158 00-00	Brause	1	10